

PROFILT D 8A



| | |
|---------------------------|----------------------------------------------------|
| ● Категория МЭК/EN/VDE: | Класс III/Тип 3/D |
| ● Место применения: | Распределительные щиты |
| ● Электрическая сеть: | TN-S, TT |
| ● Макс. ток нагрузки: | 8 A |
| ● Виды защиты: | L/N PE |
| ● Защитный элемент: | МОВ, ГРТ, фильтр подавления электромагнитных помех |
| ● Индикация срабатывания: | Красный световой индикатор |
| ● Число портов: | Два порта |
| ● Соответствует: | МЭК/EN 61643-11 |



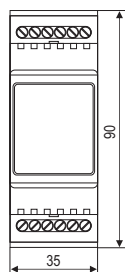
Технические данные

| Тип | PROFILT D 8A | |
|--------------------------------------------------------------------|--------------|-------------------------------------------|
| Электрические характеристики | | |
| Макс. длительное рабочее напряжение (перем./пост.ток) при 50/60 Гц | U_c | 275 В |
| Номинальное напряжение нагрузки при 50/60 Гц | U_L | 230 В |
| Макс. ток нагрузки: | I_L | 8 А |
| Напряжение разомкнутой цепи комбинированного генератора волн | U_{oc} | 6 кВ |
| Уровень защиты при U_{oc} | $U_p (L-N)$ | < 1,0 кВ |
| Тепловая защита | | Есть |
| Фильтрация | | < 90 дБ@5 мГц |
| Предохранитель до УЗИП (электросеть > 8А) | | 8 А gL |
| Механические характеристики | | |
| Температурный диапазон: | | -40°C ... + 80°C |
| Момент затяжки контактов | | 0,51 Н·м |
| Поперечное сечение контакта | | 2,5 мм ² (многожильный) |
| Монтаж | | на DIN-рейке 35 мм, EN 60715 |
| Класс защиты | | IP 20 |
| Материал корпуса | | Термопластик; класс самогашения UL 94 V-0 |
| Индикация срабатывания разъединителя | | Красный световой индикатор |

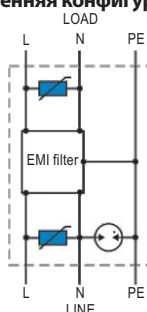
Информация для заказа

| | |
|---------------------------|--------|
| I_L | 8 А |
| Код для заказа PROFILT 8A | 130061 |

Размеры



Внутренняя конфигурация



Размеры, вес и упаковка

| PROFILT D 8A | |
|-----------------------------------|------------------|
| Размеры по DIN 43880 | 2TE |
| Вес изделия | 94 г |
| Размеры в упаковке (одно изделие) | 109×76,5×41,5 мм |
| Мин. количество в упаковке | 7 шт. |

PROFILT D



- Категория МЭК/EN/VDE: Класс III/Тип 3/D
- Место применения: Распределительные щиты
- Электрическая сеть: TN-S, TT
- Макс. ток нагрузки: 30 А
- Виды защиты: L/N – PE
- Защитный элемент: МОВ, ГРТ, фильтр подавления электромагнитных помех
- Индикация срабатывания: Красный световой индикатор
- Число портов: Два порта
- Соответствует: МЭК/EN 61643–11

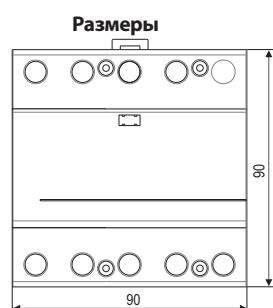


Технические данные

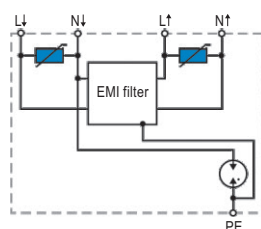
| Тип | PROFILT D | | | | |
|--------------------------------------------------------------------|-------------------------------------------|---------|----------|---------|------|
| | 10 А | 16 А | 25 А | 30 А | |
| Электрические характеристики | | | | | |
| Макс. длительное рабочее напряжение (перем./пост.ток) при 50/60 Гц | U_c | | 275 В | | |
| Номинальное напряжение нагрузки при 50/60 Гц | U_L | | 230 В | | |
| Макс. ток нагрузки: | I_L | 10 А | 16 А | 25 А | 30 А |
| Напряжение разомкнутой цепи комбинированного генератора волн | U_{oc} | | 6 кВ | | |
| Уровень защиты при U_{oc} | $U_p (L-N)$ | | < 1,0 кВ | | |
| Тепловая защита | Есть | | | | |
| Фильтрация | < 70 дБ@1 мГц | | | | |
| Дублирующий плавкий предохранитель | 10 А gL | 16 А gL | 25 А gL | 30 А gL | |
| Механические характеристики | | | | | |
| Температурный диапазон: | –40°C ... + 80°C | | | | |
| Поперечное сечение контакта | 25 мм ² (многожильный) | | | | |
| Монтаж | на DIN-рейке 35 мм, EN 60715 | | | | |
| Класс защиты | IP 20 | | | | |
| Материал корпуса | Термопластик; класс самогашения UL 94 V-0 | | | | |
| Индикация срабатывания разъединителя | Красный световой индикатор | | | | |

Информация для заказа

| I_L | 10 А | 16 А | 25 А | 30 А |
|------------------------------|--------|--------|--------|--------|
| Код для заказа PROFILT D xxx | 130051 | 130052 | 130053 | 130050 |



Внутренняя конфигурация

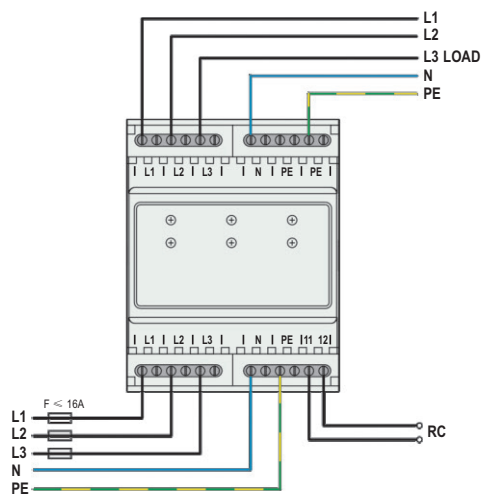


Размеры, вес и упаковка

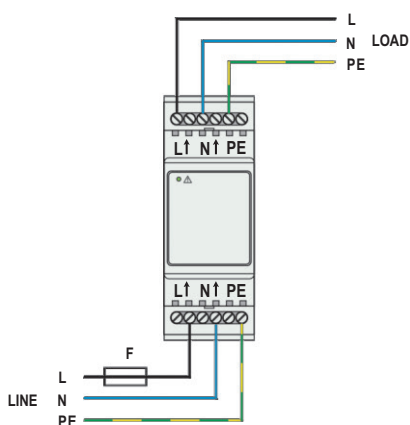
| PROFILT D | 10 А | 16 А | 25 А | 30 А |
|-----------------------------------|----------------|------|------|------|
| Размеры по DIN 43880 | 5TE | | | |
| Вес изделия | 420 г | | | |
| Размеры в упаковке (одно изделие) | 109×76,5×24 мм | | | |
| Мин. количество в упаковке | 3 шт. | | | |

Подключение к электросети

Сеть TN-S, TT
PROLED 27516A



Сеть TN-S, TT
PROFILT D 8A



Сеть TN-S, TT
PROFILT D yy

